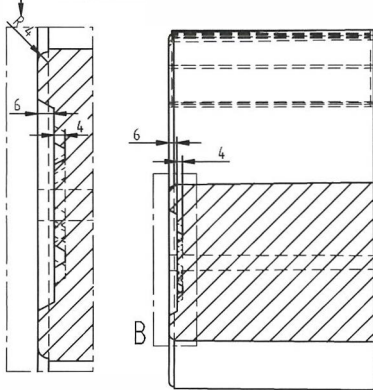


SUL PERIMETRO



DETTAGLIO B

SEZIONE A-A

