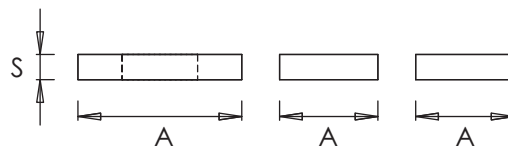
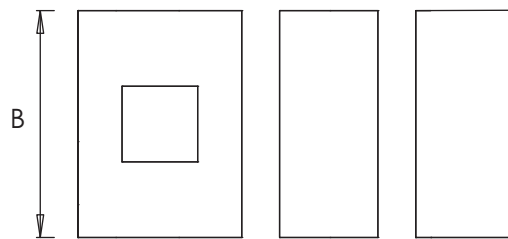
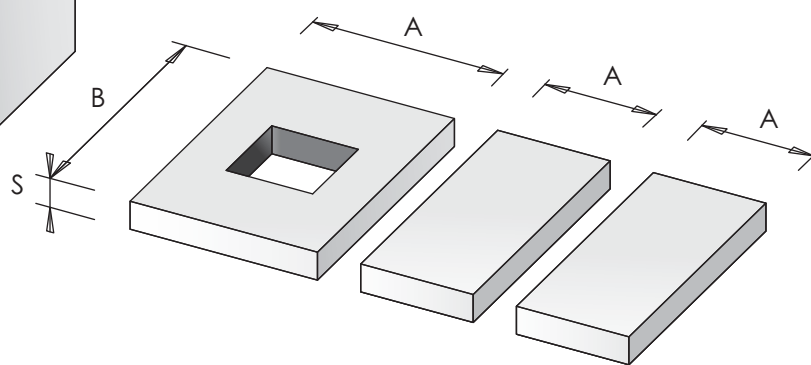
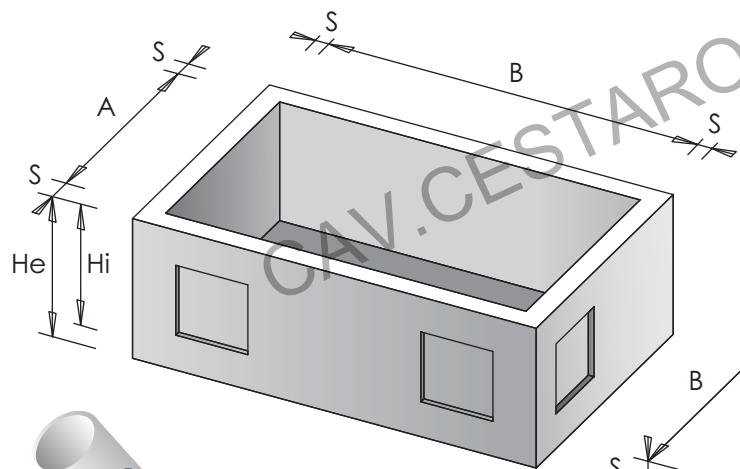
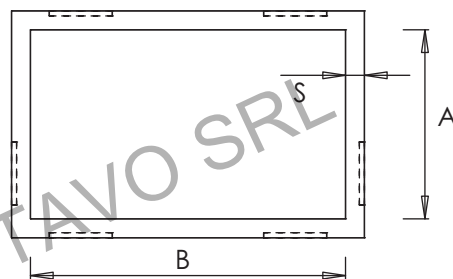
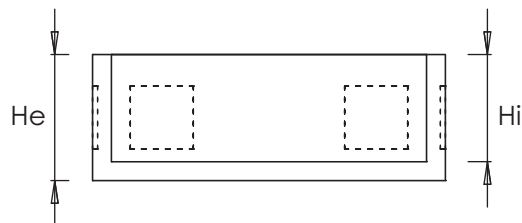
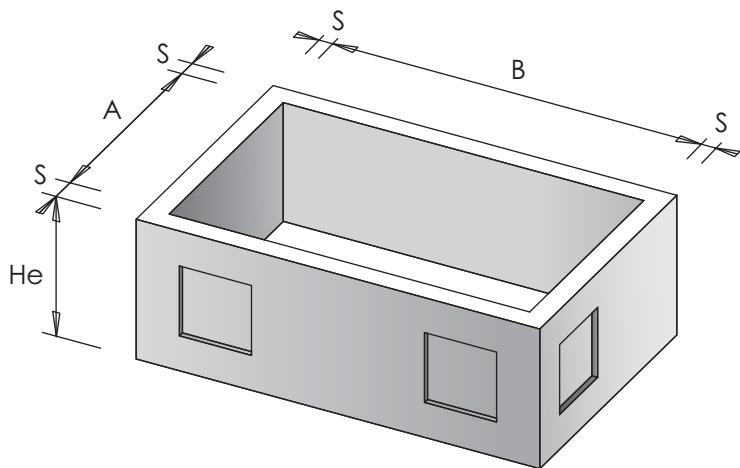


Prolunga e pozzetto 150x250

Codice	A cm.	B cm.	Hi cm.	He cm.	S cm.	Peso kg.
Pozzetto						
209/P	150	250	85	100	15-18	4000
Prolunghe						
209	150	250		100	15-18	3200
209/P1	150	250		50	15-18	1600
Soletta di copertura in tre pezzi						
210	286	180	Completo	20		2200
211	78	180	Pz. Singoli	20		500
253	130	180	Pz. Singoli	20		1200



REALIZZATI SU INDICAZIONE ENEL



cestaro

Cav. Cestaro Gustavo Srl

MANUFATTI IN CEMENTO