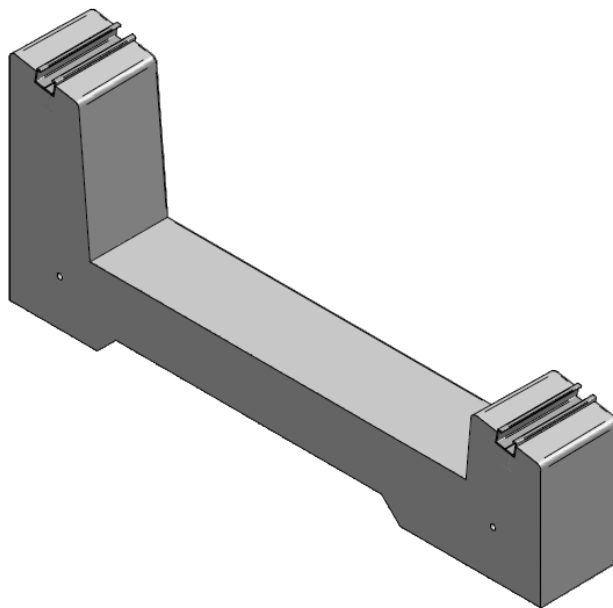


Supporto in calcestruzzo per fissaggio modulo PZA – 05° - 60Kg



Codice	PZA.05.60
Descrizione	Supporto in calcestruzzo per fissaggio modulo fotovoltaico
Peso	60 Kg
Inclinazione	5°
Posizionamento modulo	Orizzontale / Verticale

Componenti del manufatto	
Calcestruzzo	Vibrato (vedi successive specifiche)
Armatura interna	Acciaio B450C – diam.8
Barretta in alluminio per fissaggio modulo	Alluminio grezzo lega EN AW-6063 T5

Resistenza di calcolo del calcestruzzo allo stato limite di esercizio per combinazioni rare (K=0,6)	σ_c 21 Mpa
Rapporto modulo elastico acciaio/calcestruzzo per le verifiche pensionali in esercizio considerante gli effetti indotti della viscosità	n 15

Certificazione

- Il calcestruzzo impiegato nella realizzazione del manufatto è costituito da una percentuale di materiale riciclato/recuperato/sottoprodotto attestato dal certificato n.P309 del 26/02/2020 – sistema di certificazione 3 – ISO/IEC 17067, emesso dall’ente certificatore ICMQ
- Determinazione alla resistenza al gelo e disgelo con sale antighiaccio secondo la UNI-EN 1340 (resistenza) a 60 cicli.

Caratteristiche d’installazione

- L’articolo è idoneo all’installazione di pannelli fotovoltaici.
- La valutazione della compatibilità del supporto in relazione alle caratteristiche dell’impianto e alla capacità portante della copertura sul quale verrà installato, sono a carico del progettista e dell’installatore dell’impianto.
- Il supporto è ancorabile alla copertura in ottemperanza alle norme vigenti – 7.2 delle NORME TECNICHE PER LA COSTRUZIONE 2018 – D.M. 17/001.2018.
- Le modalità di ancoraggio ed eventuali conseguenti sistemi di sigillatura ed impermeabilizzazione, sono a carico dell’installatore dell’impianto.
- Cav. Cestaro Gustavo Srl declina ogni responsabilità per danni a cose o persone dovuti ad un errato impiego dell’articolo o ad una posa non corretta.