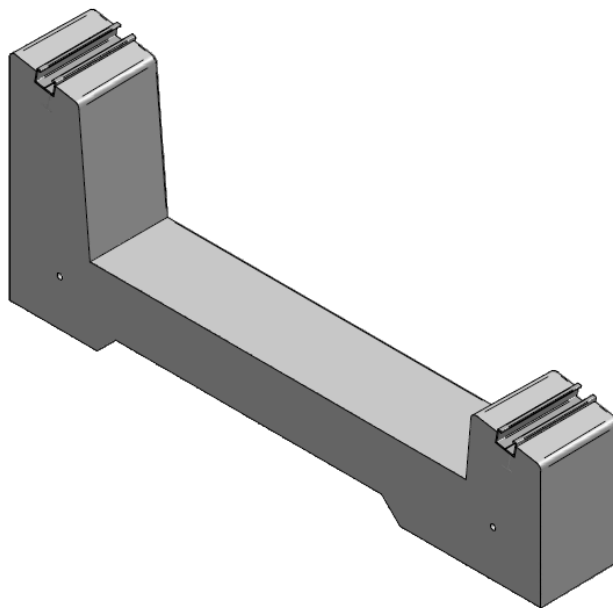


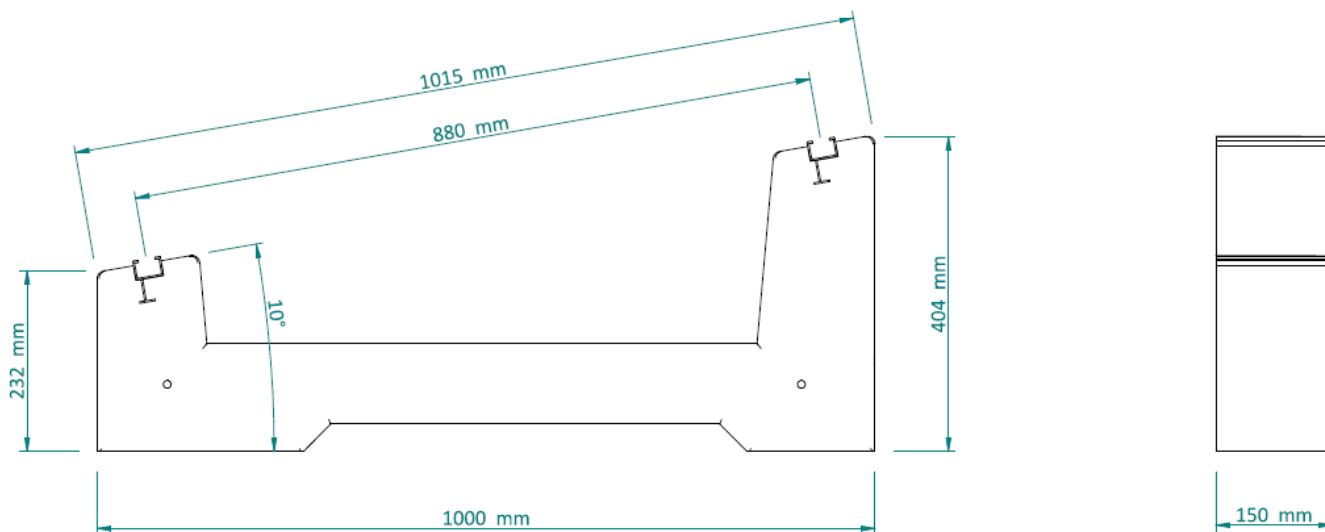
Supporto in calcestruzzo per fissaggio modulo PZA – 10° - 60Kg



Codice	PZA.10.60
Descrizione	Supporto in calcestruzzo per fissaggio modulo fotovoltaico
Peso	60 Kg
Inclinazione	10°
Posizionamento modulo	Orizzontale / Verticale

Componenti del manufatto	
Calcestruzzo	Vibrato (vedi successive specifiche)
Armatura interna	Acciaio B450C – diam.8
Barretta in alluminio per fissaggio modulo	Alluminio grezzo lega EN AW-6063 T5

Dimensioni



Caratteristiche calcestruzzo

Classe	CL. 35/45
Resistenza caratteristica cubica a regime	Rck 45 Mpa
Resistenza caratteristica cilindrica	Fck 35 Mpa
Modulo di elasticità del calcestruzzo a regime	Ecm 34000 Mpa
Massima dimensione degli inerti	d 20 mm
Coefficiente di sicurezza cls	γ_c 1,50
Resistenza di calcolo a compressione	Fcd 19,80 Mpa
Coefficiente per carichi di lunga durata	0,85
Ordinata massima del diagramma tensioni deformazioni del cls	Fcd 19,8 Mpa
Resistenza di calcolo del calcestruzzo allo stato limite di esercizio per combinazioni rare (K=0,6)	σ_c 21 Mpa
Rapporto modulo elastico acciaio/calcestruzzo per le verifiche pensionali in esercizio considerante gli effetti indotti della viscosità	n 15

Certificazione

- Il calcestruzzo impiegato nella realizzazione del manufatto è costituito da una percentuale di materiale riciclato/recuperato/sottoprodotto attestato dal certificato n.P309 del 26/02/2020 – sistema di certificazione 3 – ISO/IEC 17067, emesso dall’ente certificatore ICMQ
- Determinazione alla resistenza al gelo e disgelo con sale antighiaccio secondo la UNI-EN 1340 (resistenza) a 60 cicli.

Caratteristiche d’installazione

- L’articolo è idoneo all’installazione di pannelli fotovoltaici.
- La valutazione della compatibilità del supporto in relazione alle caratteristiche dell’impianto e alla capacità portante della copertura sul quale verrà installato, sono a carico del progettista e dell’installatore dell’impianto.
- Il supporto è ancorabile alla copertura in ottemperanza alle norme vigenti – 7.2 delle NORME TECNICHE PER LA COSTRUZIONE 2018 – D.M. 17/001.2018.
- Le modalità di ancoraggio ed eventuali conseguenti sistemi di sigillatura ed impermeabilizzazione, sono a carico dell’installatore dell’impianto.
- Cav. Cestaro Gustavo Srl declina ogni responsabilità per danni a cose o persone dovuti ad un errato impiego dell’articolo o ad una posa non corretta.